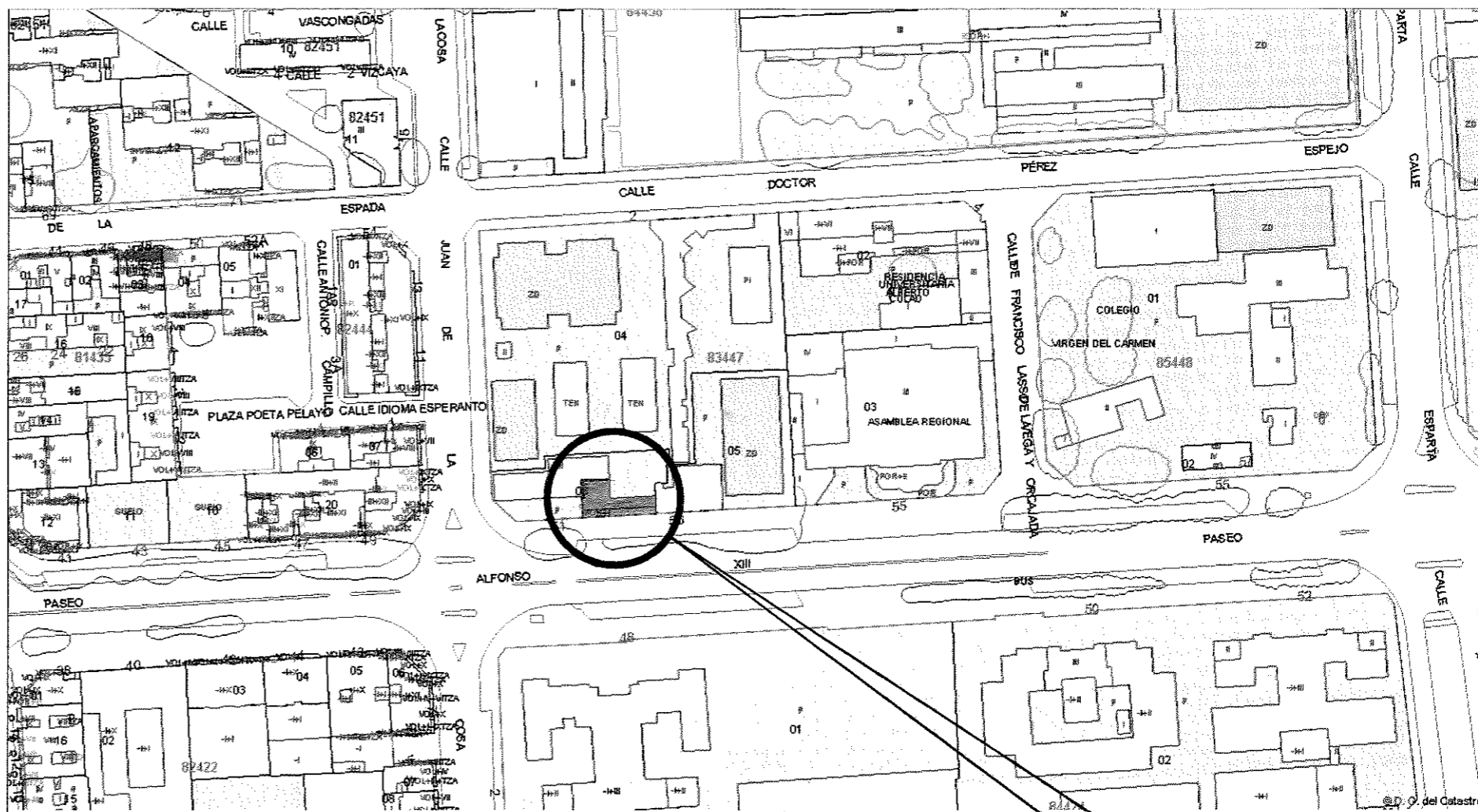


CARTAGENA



SITUACION

ESCALA: 1/7.500

EMPLAZAMIENTO

ESCALA: 1/2.000

X = 678112
Y = 4164148



Juan Navarro Guillén, S.L.

INGENIERIA TECNICA INDUSTRIAL / PROYECTOS INDUSTRIALES / AIRE ACONDICIONADO
TLFNO. 968/26 40 74 FAX 968/90 98 25 - MURCIA

Peticionario: **RADIOTELEVISION DE LA REGION DE MURCIA**

Autor del proyecto:

Escala: **1/2000**

**PROYECTO DE:
INSTALACION ELECTRICA PARA LOS LOCALES DE ONDA REGIONAL EN CARTAGENA**

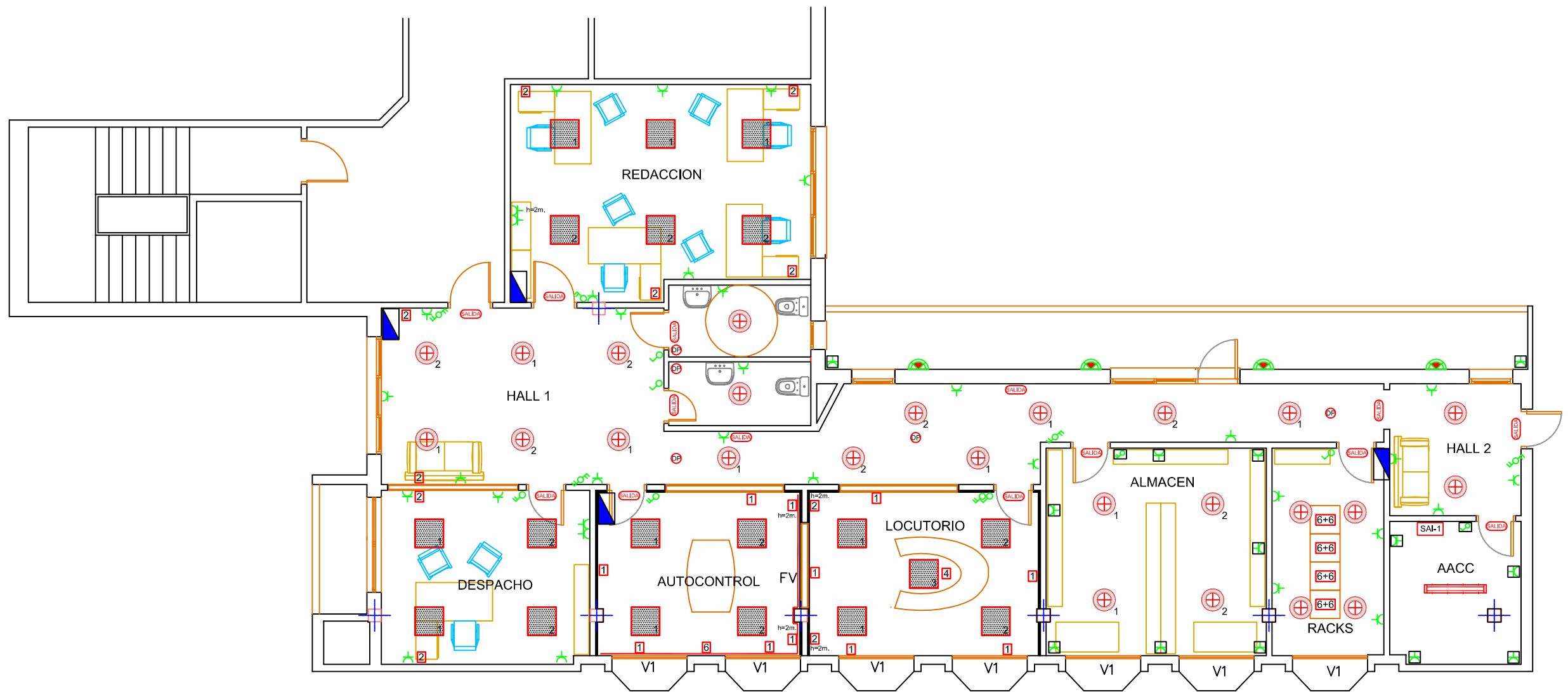


Numero de Orden: **1**

















Denominación:

SITUACION

PROYECTO INSTALACION ELECTRICA BAJA TEN DE LOS LOCALES DE ONDA REGIONAL EN CART



LEYENDA DE ELECTRICIDAD

-  CUADRO ELECTRICO
-  PANTALLA COREVIEW PANEL LED 41,6 W.
-  DOWNLIGHT LED 16,5 W.
-  SPOT LOBEL LED DE 9 W.
-  APLIQUE DE EXTERIOR
-  LUMINARIA ESTANCA 2x36W. A.F.
-  LUZ DE EMERGENCIA
-  INTERRUPTOR SENCILLO
-  INTERRUPTOR DOBLE
-  INTERRUPTOR CONMUTADO
-  BASE DE ENCHUFE DE 10/16 A. TT.
-  BASE DE ENCHUFE DE 10/16 A. ESTANCA
-  BASE DE ENCHUFE DE 25 A. TT.
-  DETECTOR DE PRESENCIA
-  CANALETA 200x60 MM.
-  2 TC SAI.



Juan Navarro Guillén, S.L.

INGENIERIA TECNICA INDUSTRIAL / PROYECTOS INDUSTRIALES / AIRE ACONDICIONADO
 TLFNO. 968/26 40 74 FAX 968/90 98 25 - MURCIA

Peticionario: RADIOTELEVISION DE LA REGION DE MURCIA

Autor del proyecto:

Escala: 1/100

Numero de Orden: 2

PROYECTO DE: INSTALACION ELECTRICA EN B.T. PARA LOS LOCALES DE ONDA REGIONAL EN CARTAGENA

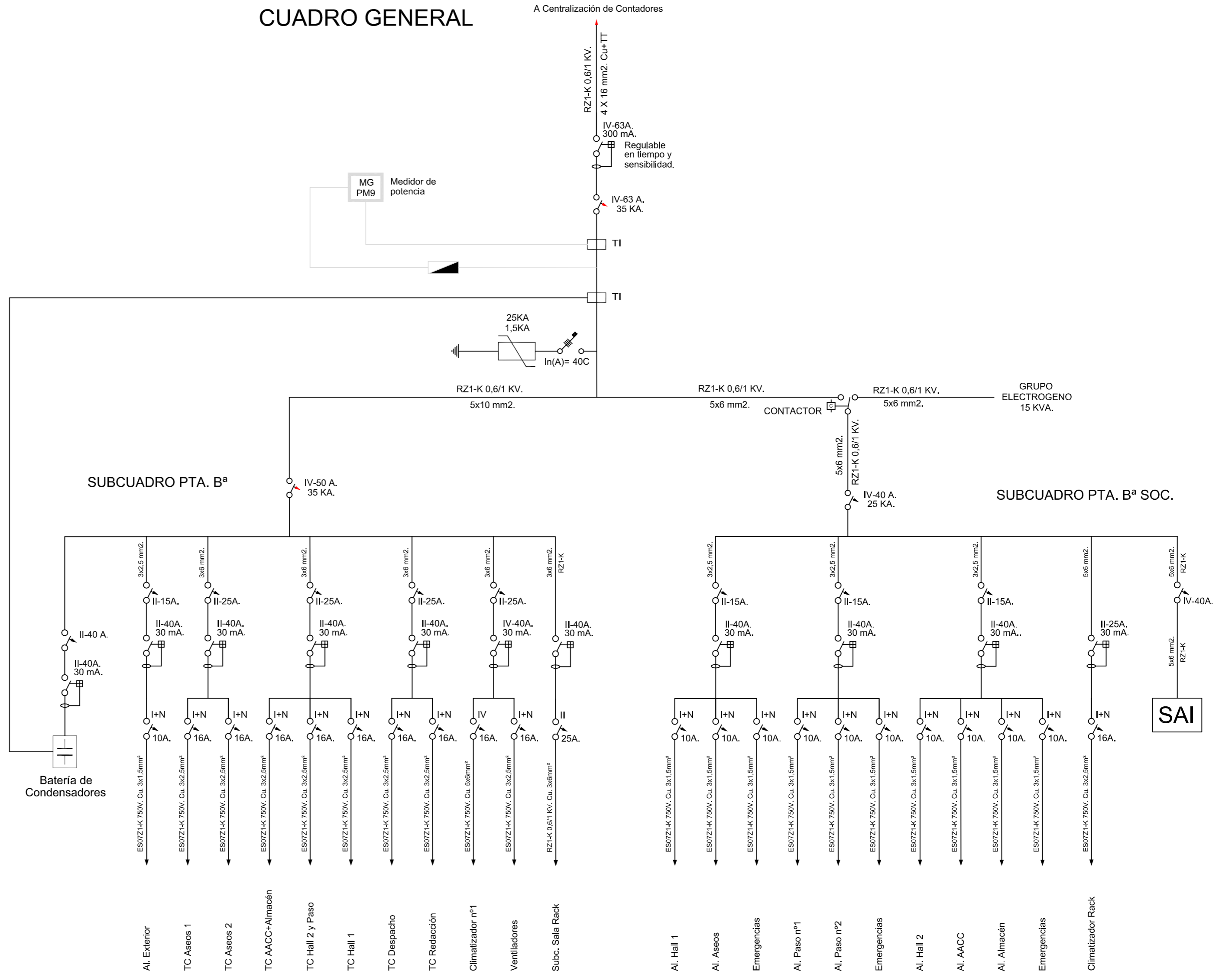
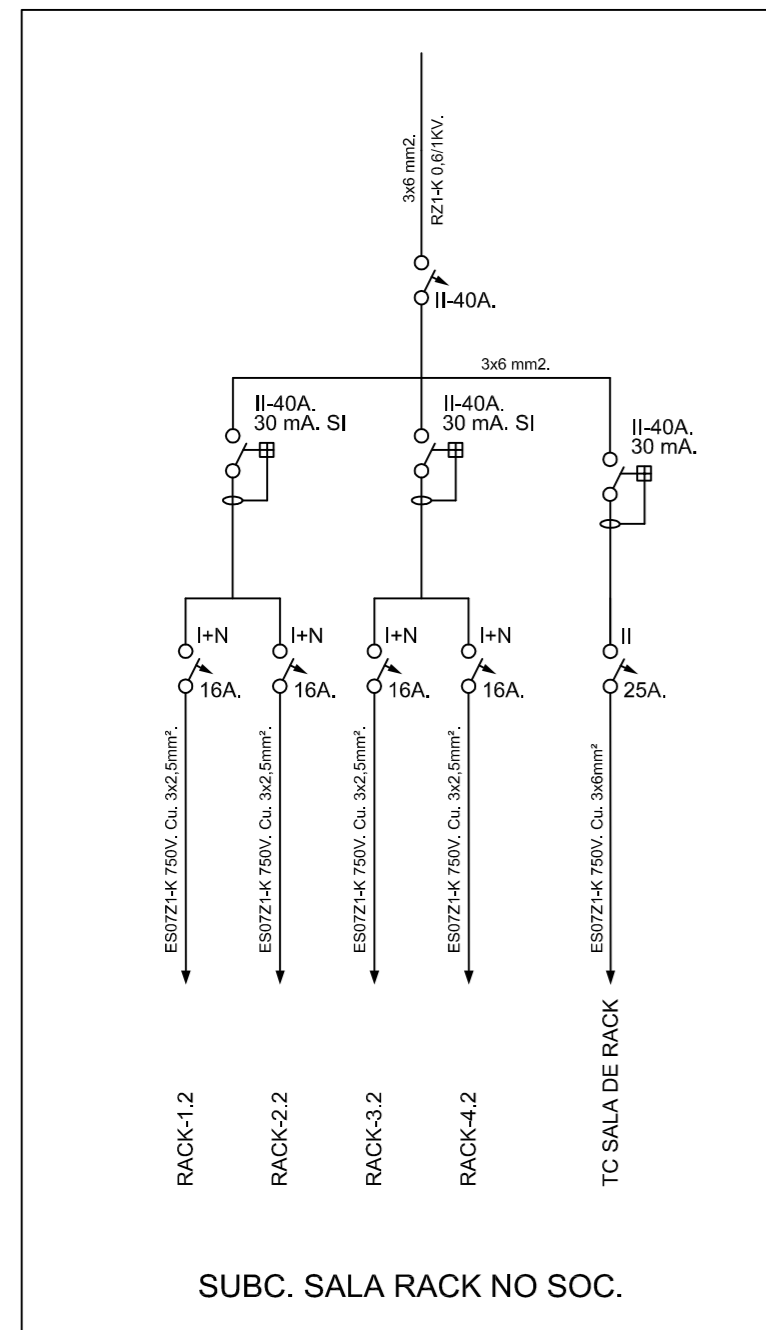
Denominacion: ELECTRIFICACION PARA PLANTAS



COLEGIO OFICIAL DE INGENIEROS TECNICOS INDUSTRIALES DE LA REGION DE MURCIA
 VISADO
 Fecha: 6/11/2015 Num. Visado: 3607071508390M
 Dibujo: MANUEL ENRIQUE ALBAGETE LOPEZ-MESAS

CUADRO GENERAL

A Centralización de Contadores



Juan Navarro Guillén, S.L.

INGENIERIA TECNICA INDUSTRIAL / PROYECTOS INDUSTRIALES / AIRE ACONDICIONADO

TLFNO. 968/26 40 74 FAX 968/90 98 25 - MURCIA

Peticionario: RADIOTELEVISION DE LA REGION DE MURCIA

Escala: S.E.

Numero de Orden: 3

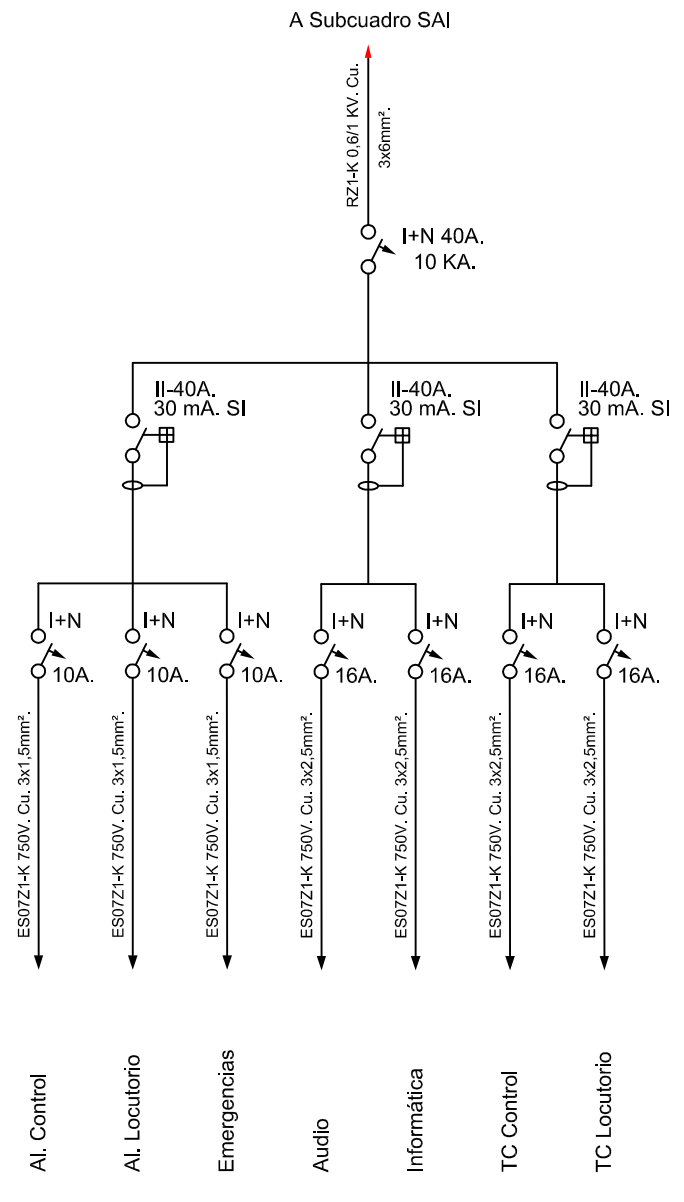
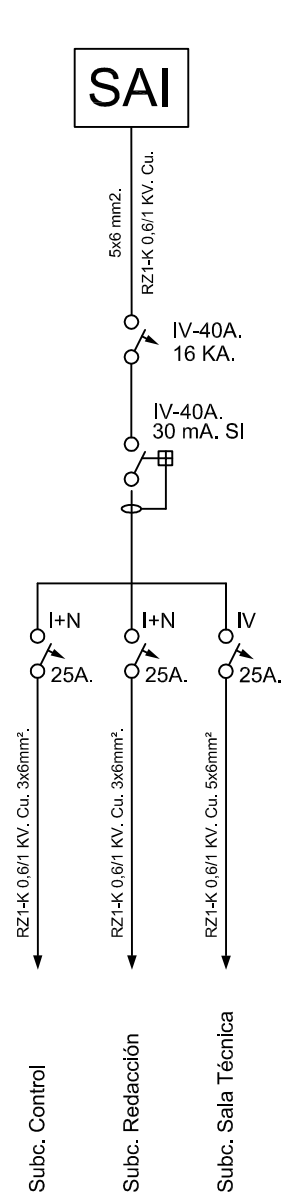
Autor del proyecto: MANUEL ENRIQUE ALBACETE LOPEZ MESA

PROYECTO DE: INSTALACION ELECTRIC PARA LOS LOCALES DE REGIONAL EN CARTAGE

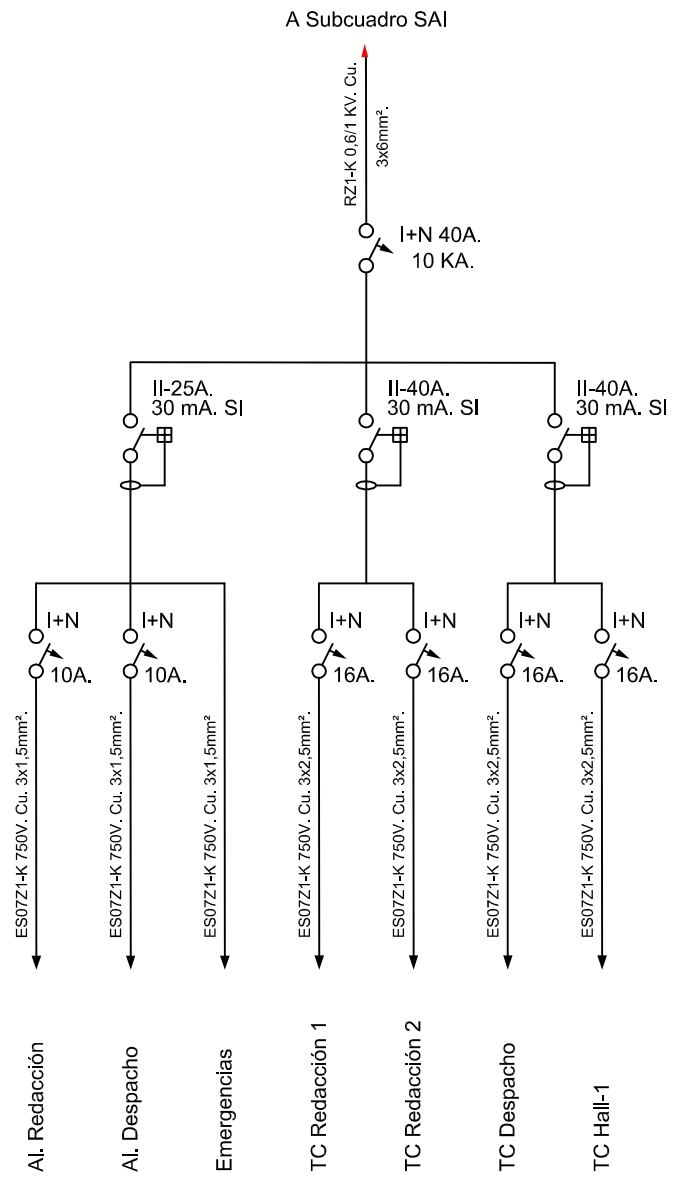
Denominación: ELECTRIFICACION DE LOS LOCALES DE ONBA REGIONAL EN CART

Colegio Oficial de Ingenieros Técnicos Industriales de la Región de Murcia
Visto y autorizado por el Ingeniero Técnico Industrial

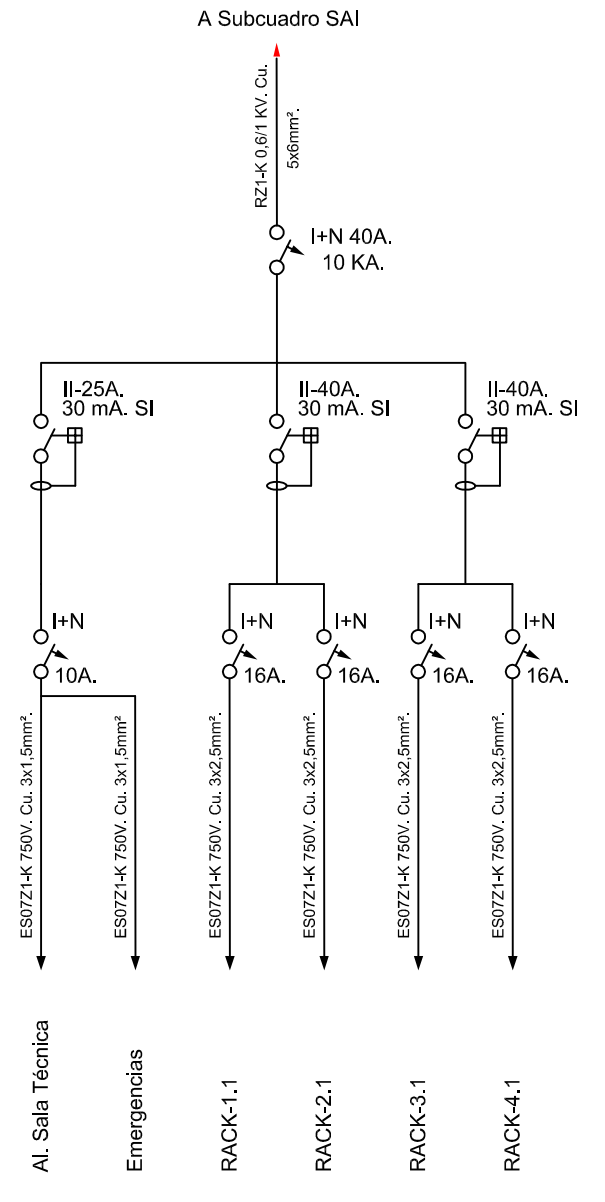
Núm. Visado: 3607021508390M
Fecha: 11/11/2015



SUBCUADRO CONTROL



SUBCUADRO REDACCIÓN/DESPACHO



SUBCUADRO SALA TÉCNICA

Juan Navarro Guillén, S.L.
 INGENIERIA TECNICA INDUSTRIAL / PROYECTOS INDUSTRIALES / AIRE ACONDICIONADO
 TLFNO. 968/26 40 74 FAX 968/90 98 25 - MURCIA

Peticionario: **RADIOTELEVISION DE LA REGION DE MURCIA**

Autor del proyecto:

Escala: **S.E.**

PROYECTO DE: INSTALACION ELECTRICA EN B.T. PARA LOS LOCALES DE ONDA REGIONAL EN CARTAGENA

Numero de Orden: **4**

Denominación: **ELECTRIFICACION ESQUEMA GENERAL**

